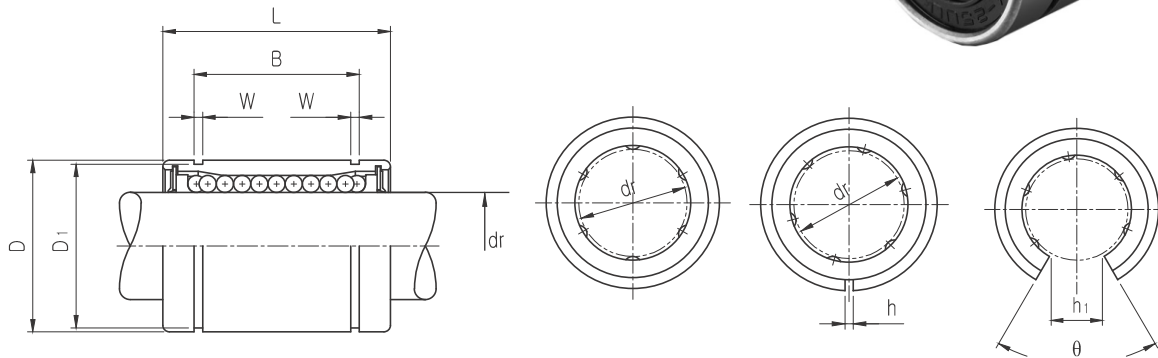


LME-AJ



سایز شفت mm	واشر پلاستیکی کد کاس	تعداد ردیف ساجمه	وزن gf	dr دقت μm		قیمت دلار تومان
				Precision	High	
5	LME5UU-AJ	4	10	-	+8 0	
8	LME8UU-AJ	4	19.5			
10	LME10UU-AJ	4	29			
12	LME12UU-AJ	4	40	-	+9 -1	
16	LME16UU-AJ	5	56			
20	LME20UU-AJ	5	90	-	+11 -1	
25	LME25UU-AJ	6	212			
30	LME30UU-AJ	6	320			
40	LME40UU-AJ	6	694	-	+13 -2	
50	LME50UU-AJ	6	1110			
60	LME60UU-AJ	6	2050			

کد کاس	D mm	L mm	B mm	W mm	D1 mm	h mm	h1 mm	θ	Eccentricity μm	Radial Clearance (max) μm	تحمیل بار	
											Dynamic N	Static N
LME5UU-AJ	12	22	14.5	1.1	11.5	1	-	-	12	-3	206	265
LME8UU-AJ	16	25	16.5	1.1	15.2	1	-	-			265	402
LME10UU-AJ	19	29	22	1.3	18	1	6.8	80°			372	549
LME12UU-AJ	22	32	22.9	1.3	21	1.5	7.5	78°	15	-4	510	784
LME16UU-AJ	26	36	24.9	1.3	24.9	1.5	10	78°			578	892
LME20UU-AJ	32	45	31.5	1.6	30.3	2	10	60°	17	-6	862	1370
LME25UU-AJ	40	58	44.1	1.85	37.5	2	12.5	60°			980	1570
LME30UU-AJ	47	68	52.1	1.85	44.5	2	12.5	50°	20	-8	1570	2,740
LME40UU-AJ	62	80	60.6	2.15	59	3	16.8	50°			2160	4,020
LME50UU-AJ	75	100	77.6	2.65	72	3	21	50°	20	-13	3820	7,940
LME60UU-AJ	90	125	101.7	3.15	86.5	3	27.2	54°			4,700	9,800